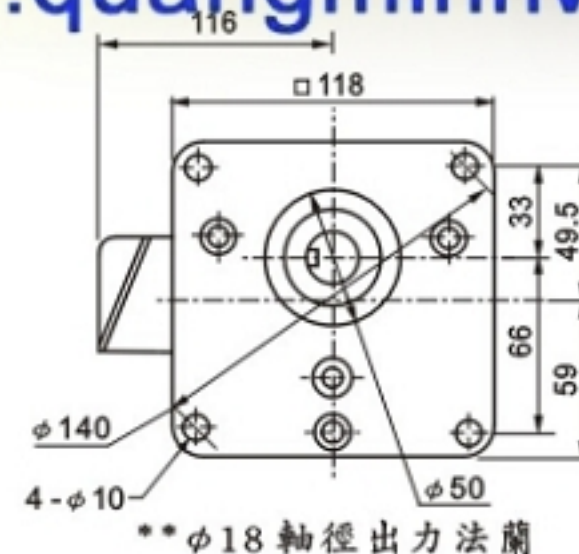
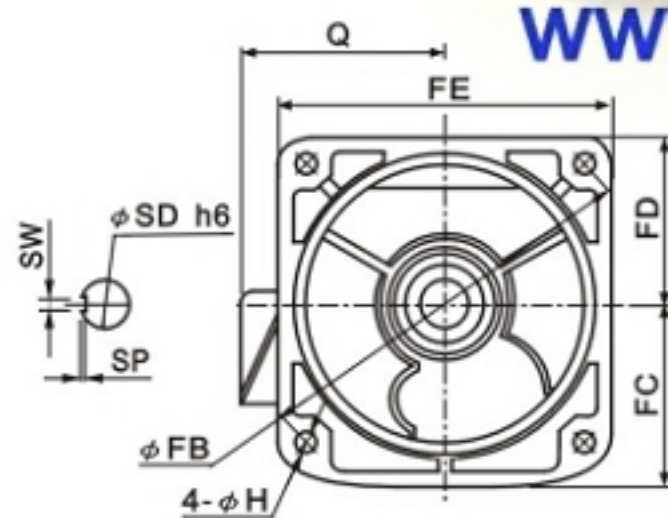
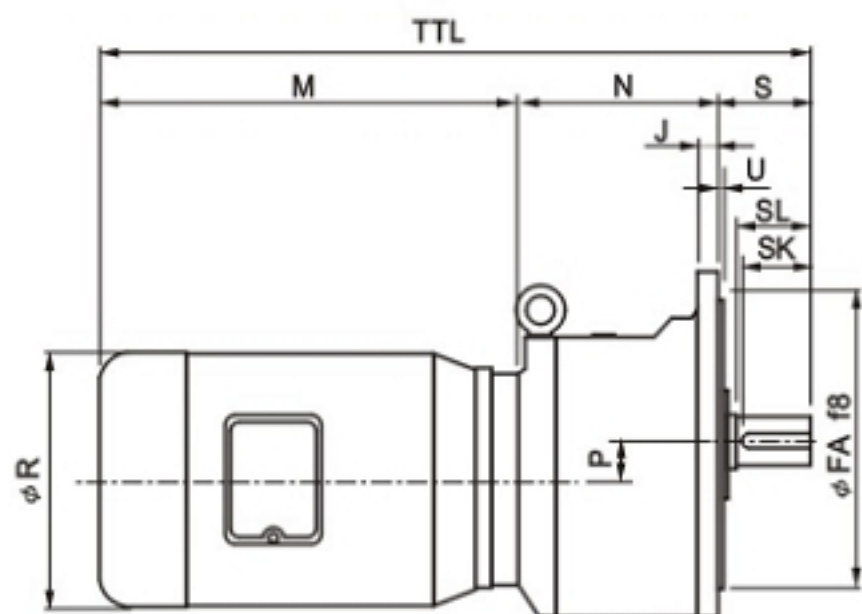


TYPE:SV/SVB/SVS



www.quangminhvn.com



FOR O/S 18 DIA FLANGE ONLY



公制出力軸尺寸
METRIC OUTPUT SHAFT

出力軸 SHAFT		鍵槽 KEYWAY				鍵 KEY
SD h6	SL	SK	SP	SW	SPEC'	
φ 18	35	30	3.0	5	5x5x30	
φ 22	40	35	4.0	7	7x7x35	
φ 28	45	40	4.0	7	7x7x40	
φ 32	55	50	4.5	10	10x8x50	
φ 40	65	60	4.5	10	10x8x60	
φ 50	80	75	5.5	14	14x9x75	

DIMENSIONS

M/M

容量 KW	減速比 RATIO	型番 SIZE (SD)	TTL		H	J	M		N	P	Q	R	S	U	出力法蘭 OUTPUT FLANGE					重量 WEIGHT		
			*1/*2	*3			*1/*2	*3							FA	FB	FC	FD	FE	*1	*2	*3
0.1	3-40	18	265	245	10	10	165	145	60	16.5	116	133	40		**REF ABOVE DIM. 參考右上圖					6.1	9.1	6.4
	45-200	022	290	270	12	12	165	145	76	19	116	133	50	4	148	185	82.5	78.5	158	7.3	10.3	7.6
0.2	3-30	18	285	265	10	10	185	165	60	16.5	116	133	40		**REF ABOVE DIM. 參考右上圖					6.0	9.5	6.3
	40-100	022	310	291	12	12	185	165	76	19	116	133	50	4	148	185	82.5	78.5	158	7.6	11.1	7.9
0.4	120-200	28	346	326	12	12	185	165	101	23	100	133	60	4	170	220	102	98	196	14.4	17.9	14.7
	3-20	022	318	318	12	12	205	205	63	19	116	133	50	4	148	185	82.5	78.5	158	8.6	12.6	9.1
	25-30	28	376	397	12	12	223	244	93	21	128	156	60	4	170	220	102	98	196	14.0	18.0	14.5
	40-90		392	413	12	12	223	244	109	23	128	156	60	4	170	220	102	98	196	14.5	18.5	15.0
0.75	100-200	32	413	434	13	13	223	244	120	32	128	156	70	4	185	255	133	110	220	26.2	30.2	26.7
	3-30	28	394	407	12	12	241	254	93	21	140	175	60	4	170	220	102	98	196	19.6	24.6	20.3
	40-100	32	431	444	13	13	241	254	120	32	140	175	70	4	185	255	133	110	220	29.3	33.3	30.0
1.5	120-200	40	475	490	15	15	241	254	156	32.5	140	175	78	5	230	310	160	133	265	45.4	49.4	46.1
	3-30	32	460		13	13	270		120	32	148	192	70	4	185	255	133	110	220	34.5	40.5	
	40-120	40	525		15	15	270		177	32.5	148	192	78	5	230	310	160	133	265	53.5	59.5	
2.2	140-200	50	559		18	20	270		194	51	148	192	95	5	280	390	200	165	330	78.1	84.1	
	3-10	32	487		13	13	297		120	32	148	192	70	4	185	255	133	110	220	38.3	46.3	
	15-70	40	552		15	15	297		177	32.5	148	192	78	5	230	310	160	133	265	56.2	64.2	
3.7	80-160	50	586		18	20	297		194	51	148	192	95	5	280	390	200	165	330	81.2	89.2	
	3-30	40	526		15	15	305		143	32.5	166	220	78	5	230	310	160	133	265	61.4	71.4	
	40-70	50	592		18	20	305		192	51	166	220	95	5	280	390	200	165	330	84.8	94.8	

NOTE: *1=三相標準馬達3-PHASE STANDARD MOTOR.
*3=單相標準馬達SINGLE-PHASE STANDARD MOTOR

*2=三相煞車馬達3-PHASE BRAKE MOTOR
**REF ABOVE DIM. 參考右上圖